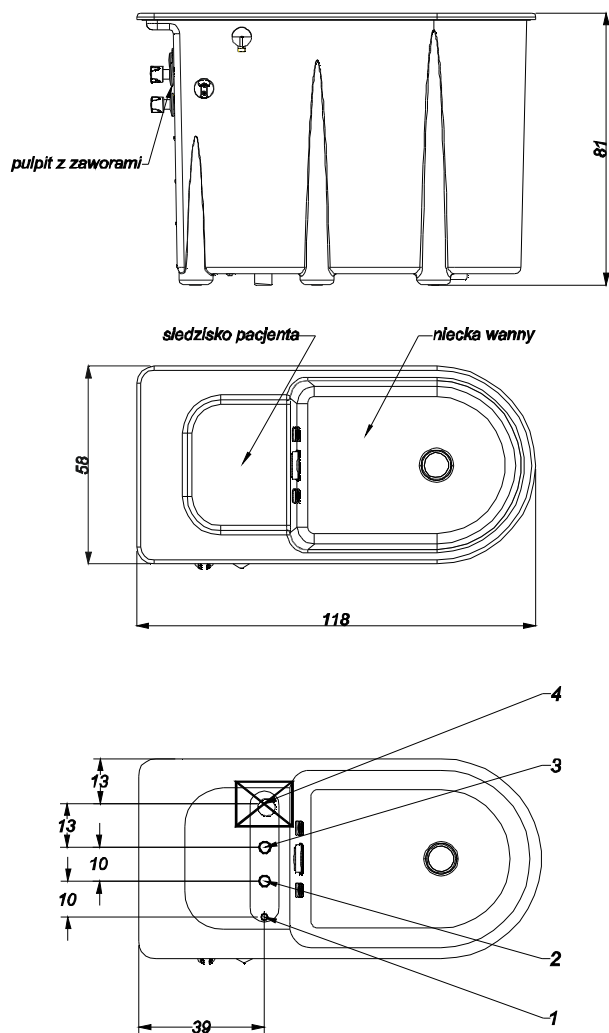


# Urządzenie do masażu wirowego kończyn dolnych typ WKD

## Schemat instalacji urządzenia do masażu wirowego kończyn dolnych typ WKD



1 - Przewód zasilający 3x1,5 mm<sup>2</sup> o długości 100 cm.

### UWAGA !

Obwód zasilania musi być wyposażony w:

- niezależne zabezpieczenie wyłącznikiem nadprądowym 10 A
- wyłącznik różnicowo-prądowy ( $I_{\Delta N} \leq 30$  mA i  $t \leq 0,3$  s)
- dwubiegunowy wyłącznik zasilania (pomiędzy urządzeniem i wyłącznikiem różnicowo-prądowym), z szybkim i łatwym dostępem w pomieszczeniu, w którym pracuje urządzenie

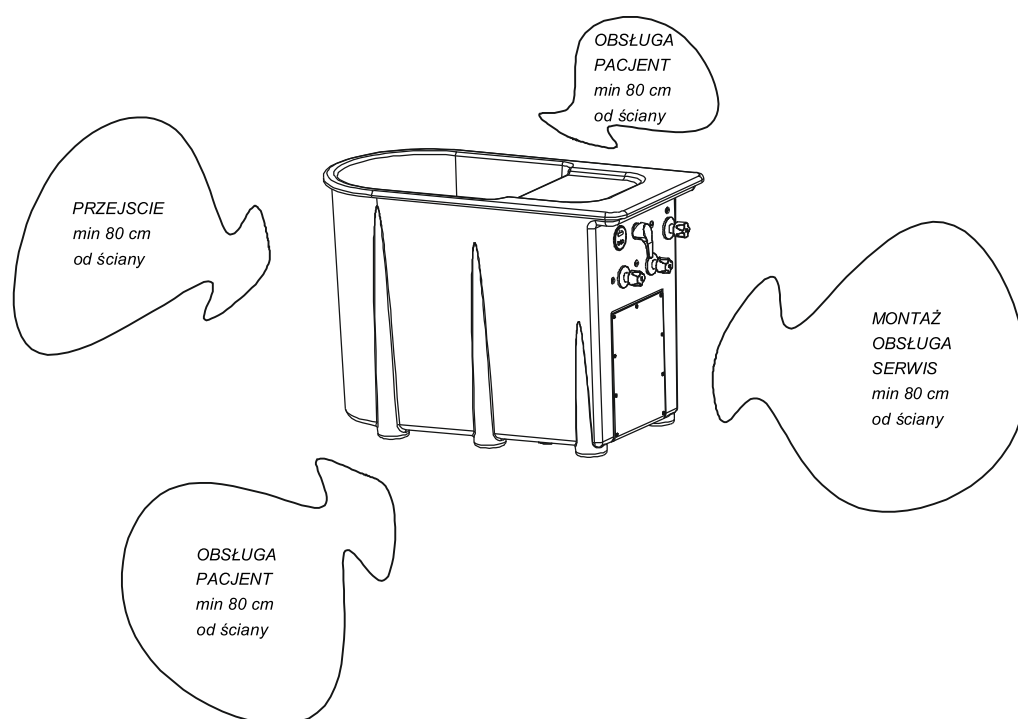
2 - Rura ciepłej wody, wyprowadzona z posadzki na wysokość max. 10 cm, zakończona zewnętrznym gwintem 3/4", zabezpieczona zaworem ciepłej wody zainstalowanym w ścianie pomieszczenia

3 - Rura zimnej wody, wyprowadzona z posadzki na wysokość max. 10 cm, zakończona zewnętrznym gwintem 3/4", zabezpieczona zaworem zimnej wody zainstalowanym w ścianie pomieszczenia

4 - Kratka ściekowa z syfonem i z odpływem rurą  $\varnothing$  min. 100 mm o przepustowości min. 3.5 l/s na całej długości odcinka odpływu do pionu.

# Urządzenie do masażu wirowego kończyn dolnych typ WKD

## Lokalizacja urządzenia do masażu wirowego kończyn dolnych typ WKD



*Wirówkę należy umieścić w pomieszczeniu o wymiarach zapewniających poprawną pracę urządzenia do hydromasażu.  
Zalecane ustawienie wirówki przedstawiono na rysunku powyżej.*